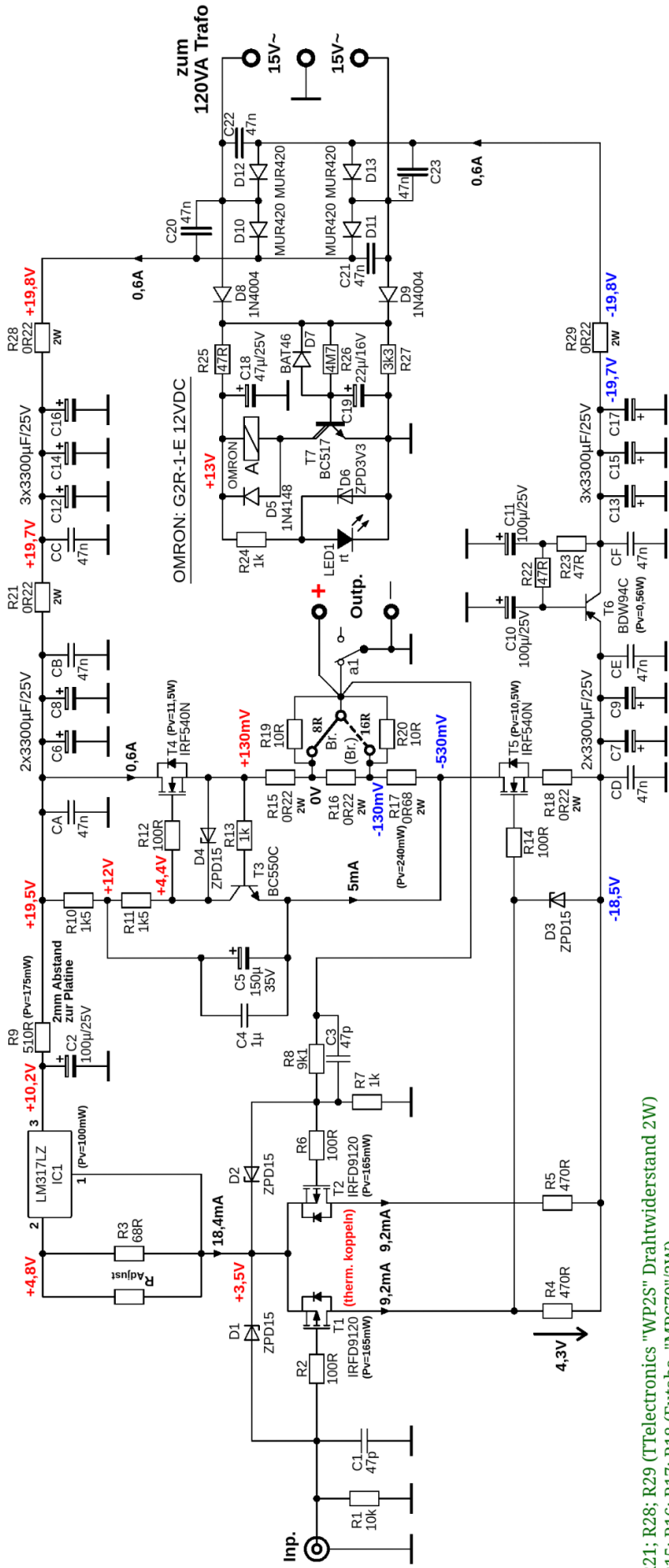


# SE 12 spez. Mono Schaltplan



- R21; R28; R29 (TTElectronics "WP2S" Drahtwiderstand 2W)  
R15; R16; R17; R18 (Futaba, "MPC70"/2W)  
R1; R2; R4; R5; R6; R7; R8; R10; R11; R12; R13; R14 (DALE, "CMF55" amagnetisch)  
alle anderen Widerstände: Metallschicht 1%  
C1; C3 (Styroxflex)  
C4 (Folienkondensator "MKS")  
CA; CB; CC; CD; CE; CF (Folienkondensator "MKP2"- RM5)  
C2; C5; C10; C11; C18; C19 (PANASONIC, "FC")  
C6...C9; C12...C17 (PANASONIC, "FS")  
Kühlkörper für T1; T2 (Fischer "ICK SMD A8SA"- 87K/W)  
Kühlkörper für T6 (FISCHER, "SK95-25SA")  
Kühlkörper für T4; T5 (FISCHER, "SK92-100SA")  
KAPTON-Isolierscheiben für T4; T5 (FISCHER "KAP 220K")

TITLE: <b>SE 12 spez. Mono</b>	
Company:	REV: 1.0
Date: 28. Nov. 2022	Sheet: 1/1
Drawn By: André Buscher	