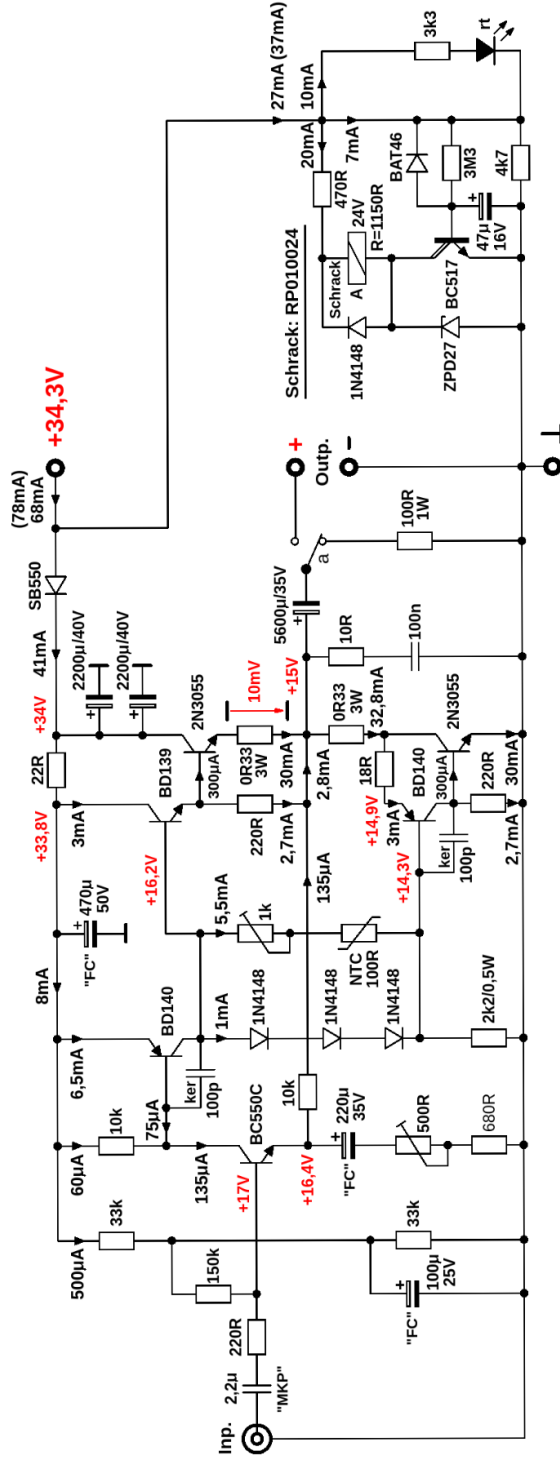


El Cheapo



$P_{out} = 25W @ 4 \text{ Ohm} / 15W @ 8 \text{ Ohm}$
 $V_u = 20dB$ (10-fach, nicht invertierend)
 (einstellbar zwischen 9,5 ... 15 fach)
 $V_{in} = 1V_{eff}$ (für Vollaussteuerung)
 $R_{in} = 150k\Omega$
 $R_{out} = 0,1 \text{ Ohm} \rightarrow D=40 @ 4 \text{ Ohm}$
 $f = 7 \text{ Hz} \dots 70 \text{ kHz} (-3dB) 1W @ 4 \text{ Ohm}$

TITLE:	El Cheapo	REV:	1.0
Company:		Sheet:	1/1
Date:	14. Nov. 2023	Drawn By:	André Buscher