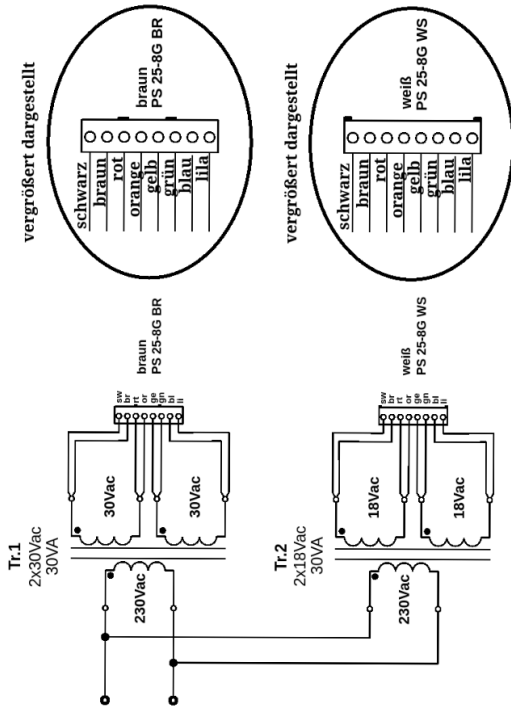


Verdrahtung Trafos-Netzteilplatine



Anmerkung:

Sollten keine +87Volt Anodenspannung anstehen, sondern nur ca. 45V, dann muss die Primärseite von Trafo2 verpolt werden.

TITLE:

Verdrahtung Trafos-Netzteilplatine

REV: 1.0

Company: André Buscher Audiotechnik

Sheet: 1/1

Date: 01.06.2022

Drawn By: André Buscher