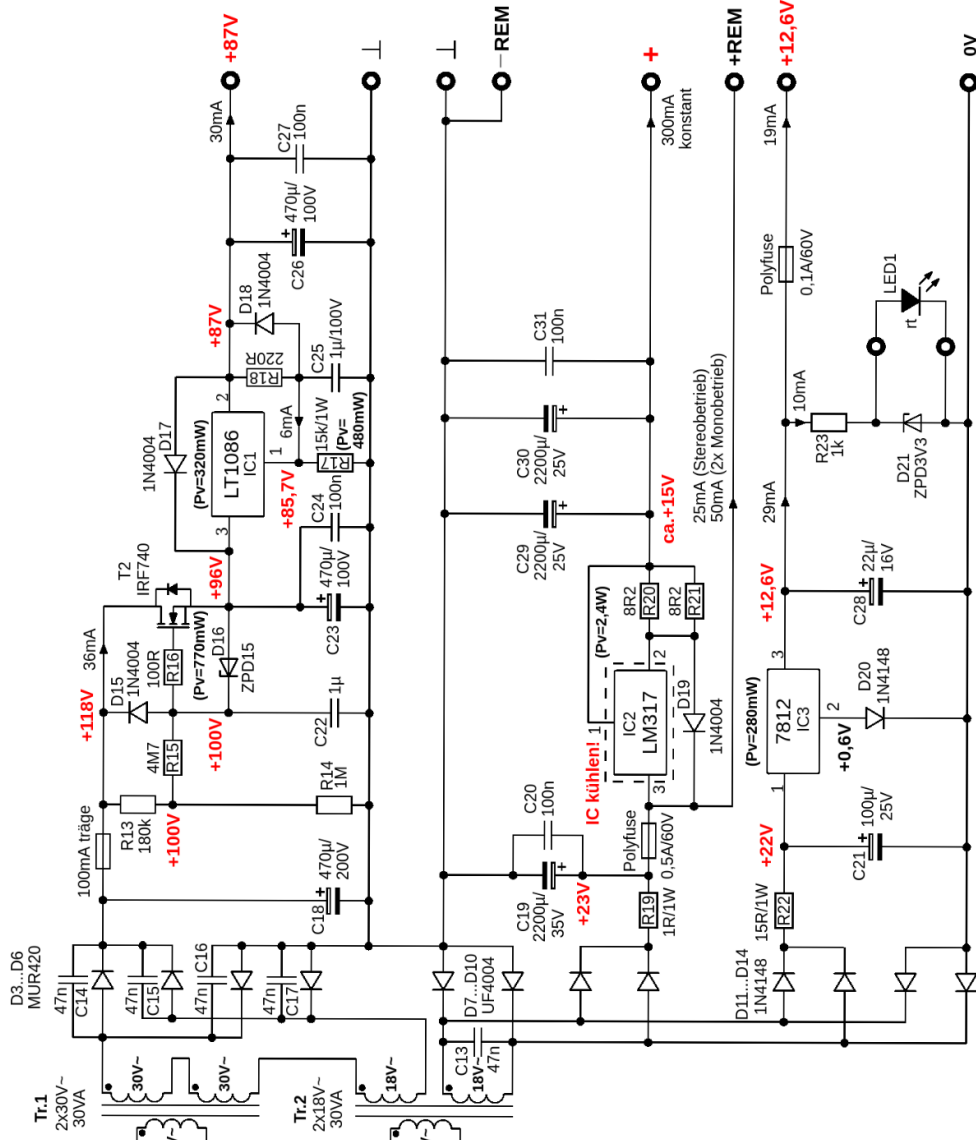


Tube ONE Schaltplan

(Netzteil-Platine)



R19; R22 (MBE, "MBE 04140C")
 alle anderen Widerstände: Metallschicht 1%
 C13...C17; C22; C25 (Folienkondensator MKS)
 C20; C24; C27; C31 (Folienkondensator WIMA "MKP4")
 C19; C21; C23; C26; C28; C29; C30 (PANASONIC, "FC")
 C18 (Panasonic "TSED")
 Kühlkörper für IC2 (FISCHER, "SK76-37,5")

TITLE:

Tube ONE

Company: André Buscher Audiotechnik	REV: 1.0
Date: 22.02.2022	Sheet: 1/1
Drawn By: André Buscher	