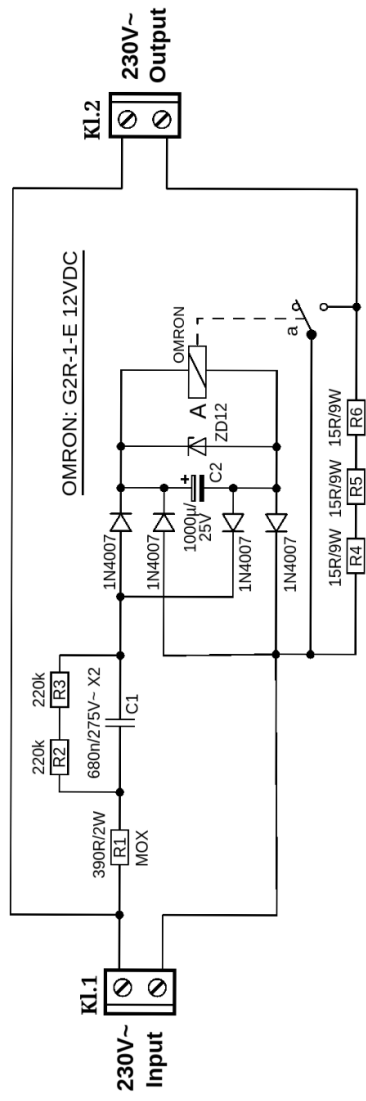


Schaltplan Soft-Start



- R1 (MOX, 2W - Serie PO 593-0))
- R2, R3 (Metallschicht, 1W - Serie PR 01)
- R4, R5, R6 (Drahtwiderstand Serie KV214-3)
- C1 (PANASONIC Typ "ECQUA")
- C2 (PANASONIC "FC")
- Kl.1, Kl.2 (Schraubklemme "AKL.101-02")

TITLE:

Soft-Start

REV: 1.0

Company: André Buscher Audiotechnik

Sheet: 1/1

Date: 10.02.2022

Drawn By: André Buscher