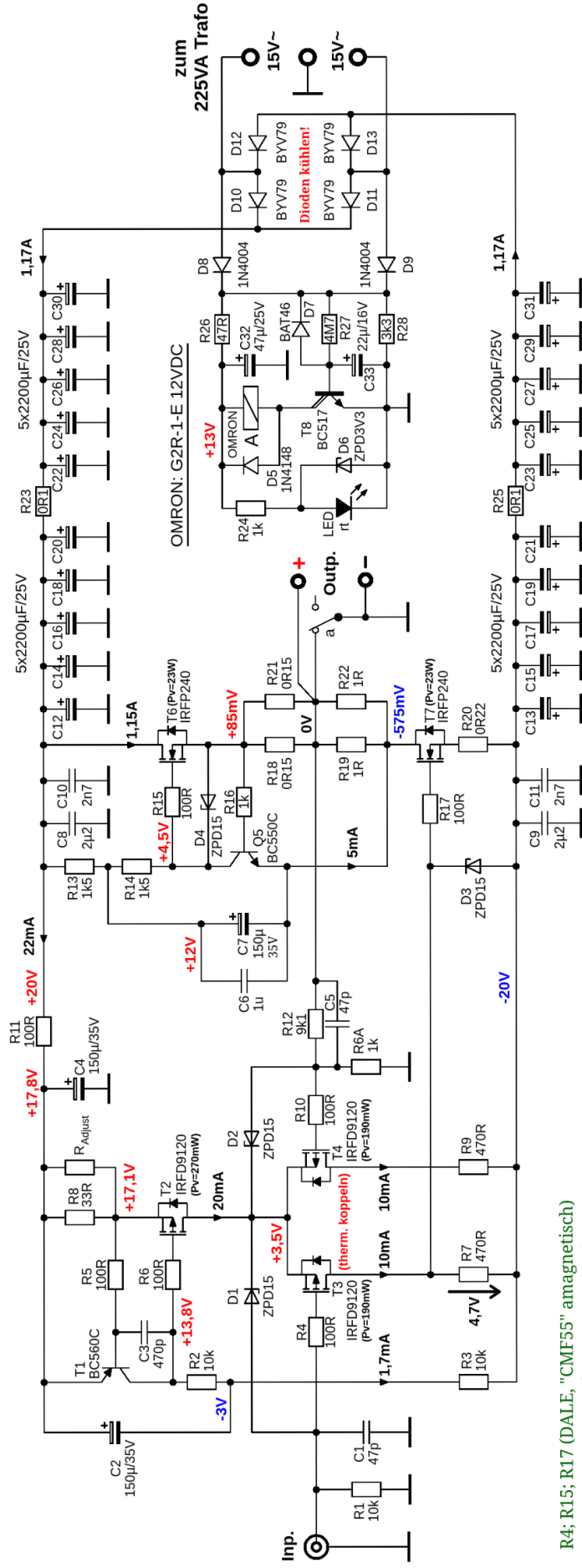


SE 25 Schaltplan



- R4; R15; R17 (DALE, "CMF55" amagnetisch)
- R18 ... R23; R25 (Futaba, "MPC71"/5W)
- alle anderen Widerstände: Metallschicht 1%
- C1; C5 (Styroflex)
- C10; C11 (Folienkondensator "KP")
- C6; C8; C9 (Folienkondensator "MKS")
- alle Elkos (PANASONIC, "FC")
- Kühlkörper für D10 ... D13 (FISCHER, "SK95-25SA")
- Kühlkörper für T3; T4 (Fischer "ICK SMD A8SA"- 87K/W)
- Kühlkörper für T6; T7 (FISCHER, "SK47-100SA")
- KAPTON-Isolierscheiben für T6; T7 (FISCHER "KAP 220G")

TITLE: SE 25

REV: 1.0

Company:

Sheet: 1/1

Date: 16. Aug. 2022 Drawn By: André Buscher