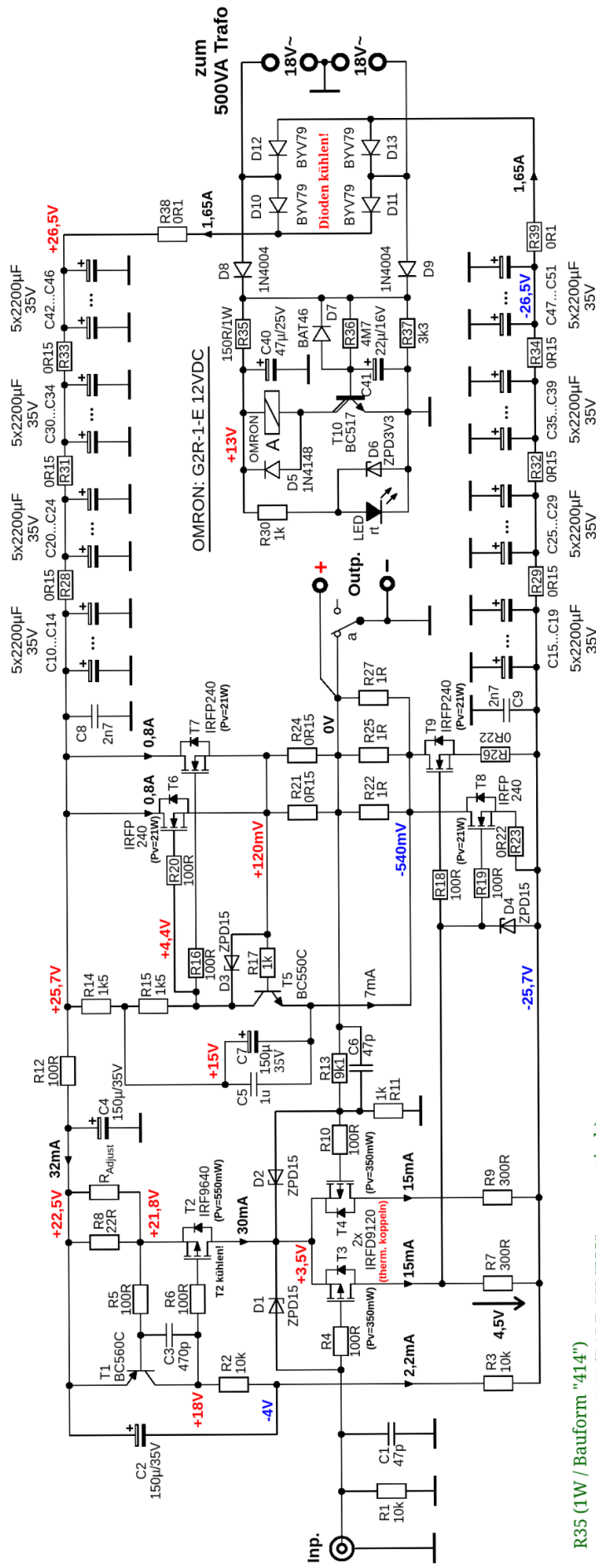


SE 50 Schaltplan



- R35 (1W / Bauform "414")
- R4; R16; R18; R19; R20 (DALE, "CMF55" amagnetisch)
- R21 ... R29; R31 ... R34; R38; R39 (Futaba, "MPC71"/5W)
- alle anderen Widerstände: Metallschicht 1%
- C1; C6 (Styroflex)
- C3 (Keramikscheiben-Kondensator)
- C8; C9 (Folienkondensator "KP")
- C5 (Folienkondensator "MKS")
- alle Elkos (PANASONIC, "FC")
- Kühlkörper für T2; D10 ... D13 (FISCHER, "SK95-25SA")
- Kühlkörper für T3; T4 (Fischer "ICK SMD A13SA" - 63K/W)
- Kühlkörper für T6 ... T9 (FISCHER, "SK56-200SA")
- KAPTON-Isolierscheiben für T6 ... T9 (FISCHER "KAP 220G")

TITLE:	SE 50
REV:	1.0
Company:	
Date:	16. Aug. 2022
Drawn By:	André Buscher
Sheet:	1/1