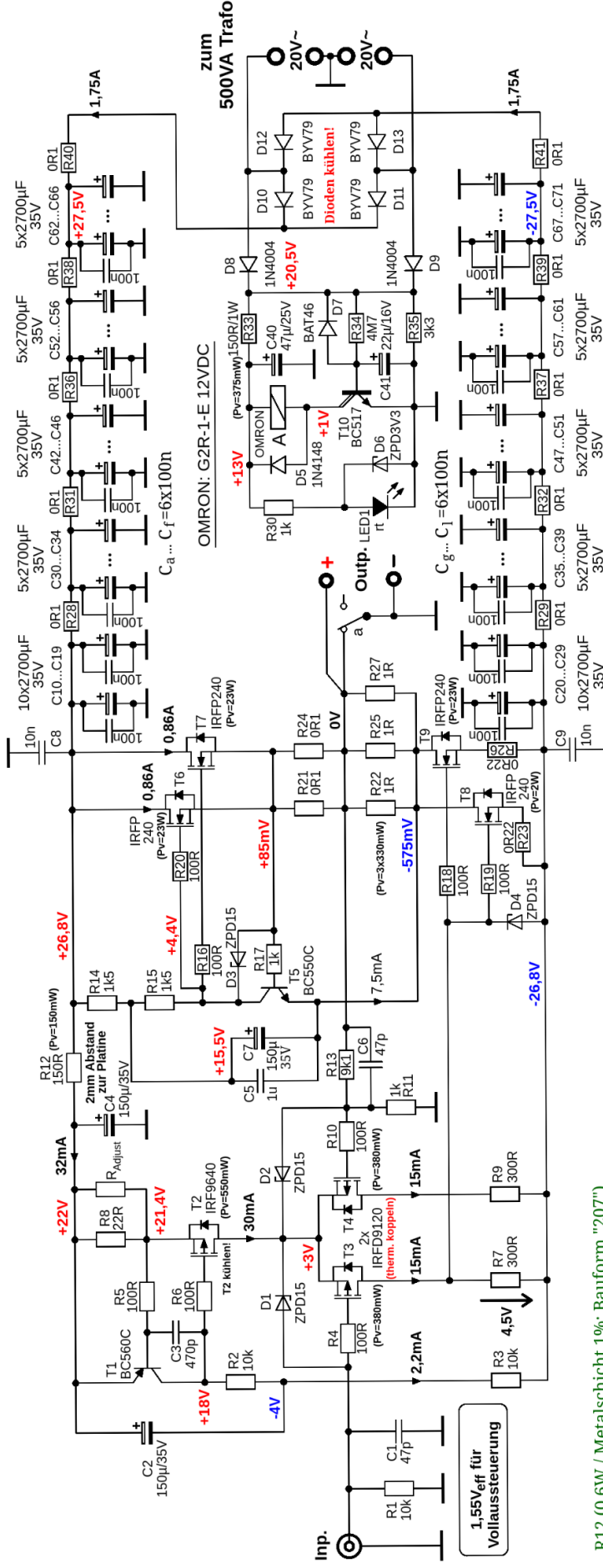


SE 60 spez. Schaltplan



R12 (0.6W / Metallschicht 1%; Bauform "207")

R33 (1W / Bauform "414")

R1; R4; R7; R9; R10; R11; R13; R14; R15; R16; R17; R18; R19; R20 (DALE, "CMF55" amagnetisch)

R21 ... R29; R31 ... R32; R36 ... R41 (Futaba, "MPC71"/5W)

alle anderen Widerstände: Metallschicht 1%

C1; C6 (Styroflex)

C3 (Keramikschleifen-Kondensator)

C8; C9 (Folienkondensator "FKP2" 100V-)

C5 (Folienkondensator "MKS")

Ca... Cj (Folienkondensator "MKP-4"; RM7,5)

alle Elkos (PANASONIC, "FC")

Kühlkörper für T2; D10 ... D13 (FISCHER, "SK95-25SA")

Kühlkörper für T3; T4 (Fischer "ICK SMD A17SA" - 51K(W))

Kühlkörper für T6 ... T9 (FISCHER, "SK56-200SA")

KAPTON-Isolierscheiben für T6 ... T9 (FISCHER "KAP 220G")

Trafo: TALEMA Typ "TRT500220" / 500VA, 2x20V

TITLE:

SE 60 spez.

REV: 1.0

Company:

Sheet: 1/1

Date: 10. Nov. 2022 Drawn By: André Buscher