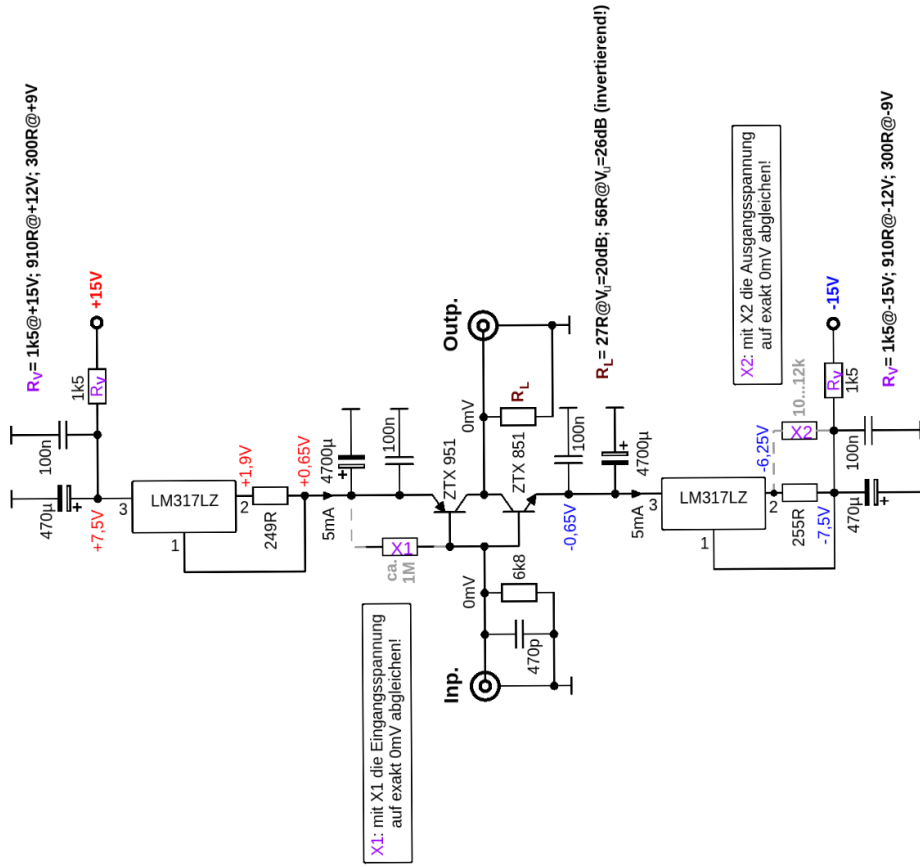


# MC-Vorverstärker Schaltplan



$f = 7Hz \dots ca. 2MHz (-3dB) @ V_u = 20dB$   
 $V_u = 20dB, 26dB$  (invertierend)  
 $V_{out} = 250mV_{eff}$  (max. Ausgangsspannung)  
 $R_{inp} = 500R$   
 $U_R = 0,24nV/\sqrt{Hz}$

alle Widerstände: Metallschicht 1%  
 alle Folienkondensatoren WIMA "MKP4"  
 470pF Eingangs-Kondensator "Styroflex"  
 alle Elkos (PANASONIC, "FC")

TITLE:	<b>MC-Vorverstärker</b>	REV:	1.0
Company:		Sheet:	1/1
Date:	28.02.2022	Drawn By:	André Buscher