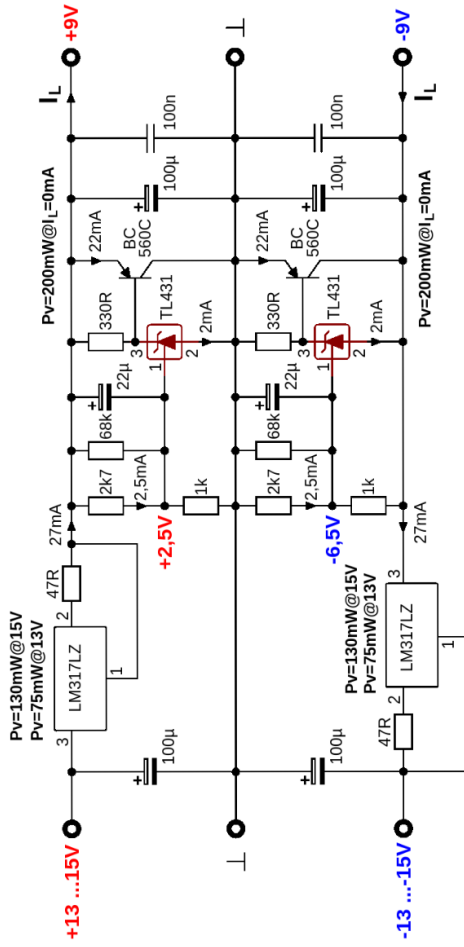


Schaltplan +/- 9V Parallelregler



$$U_a = 2,5V(1+2k7||68k/1k)$$

$$I_L = 15mA \text{ max.}$$

alle Widerstände: Metallschicht 1%
 alle Folienkondensatoren WIMA "MKP4"
 alle Elkos (PANASONIC, "FC")

TITLE:	+/- 9V Parallelregler	REV:	1.0
Company:		Sheet:	1/1
Date:	04.03.2022	Drawn By:	André Buscher